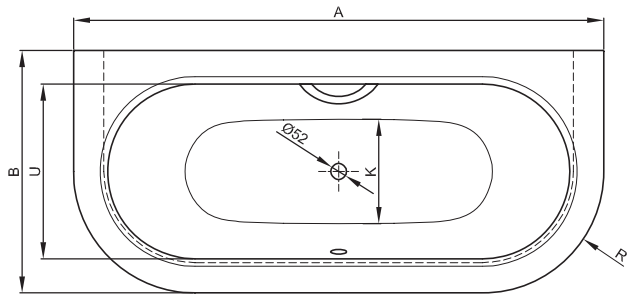


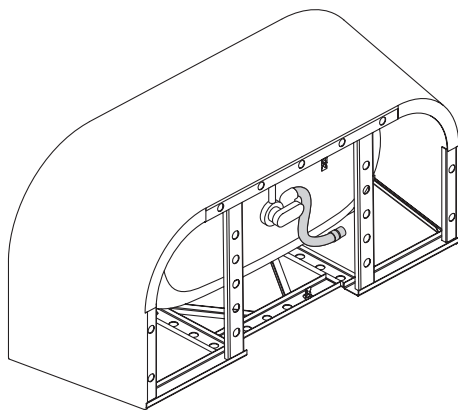
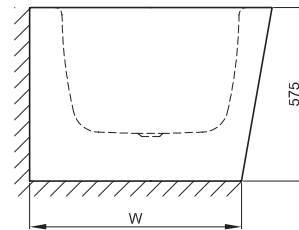
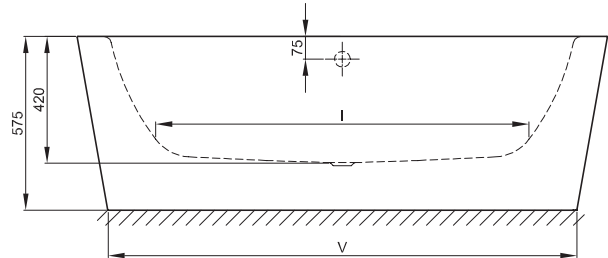
## 図面データご使用上の注意

- ・ 図面データは予告なく変更または削除する場合があります。
- ・ 図面データは該当フォルダ同梱のファイルのみ（CAD データは 3 次元データ）のご用意となります。
- ・ 浴槽の CAD データについては浴槽本体のみのデータとなります。ご不便おかけいたしますが、埋込浴槽の設置高さ寸法については PDF データをご参照ください。
- ・ すべての図面データは簡略化された外形参考データとして作成されています。微細な寸法、形状合わせが必要な場合は必ず現物にて照査してください。
- ・ 表記の数値につきましては寸法公差の発生する場合があります。
- ・ 当図面データのご使用で、何らかの問題・損失が生じましても、弊社は一切の責任を負いかねますのであらかじめご了承ください。
- ・ ご不明な点等ございましたら当社までお問合せください。

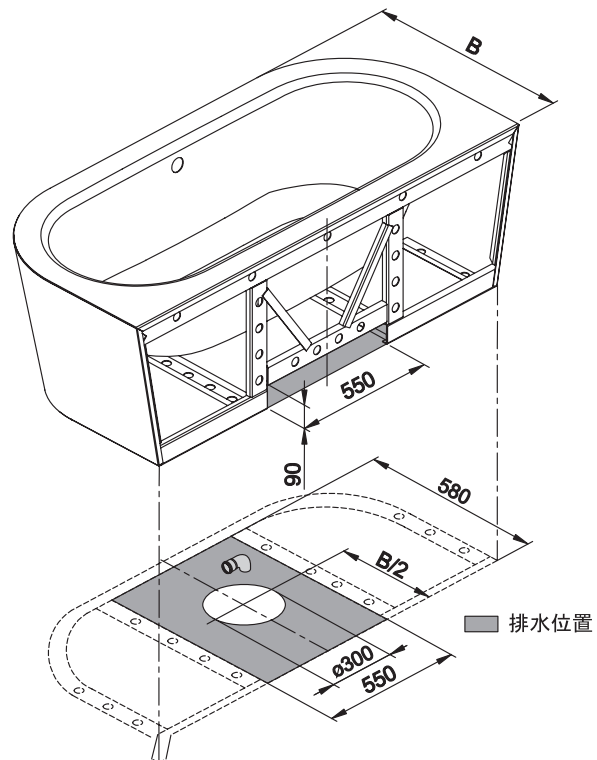
# BETTESTARLET OVAL I SILHOUETTE



※グリップはオプションです。



※オーバーフローは施工時に開閉の設定が可能です。



品番	A	B	I	K	R	U	V	W	重量 (kg)	容量 (L)
STR16575-VS1	1650	750	1170	485	375	540	1450	650	104	186
STR17580-VS1	1750	800	1270	535	400	590	1550	700	109	209
STR18585-VS1	1850	850	1370	585	425	640	1650	750	123	234
STR19595-VS1	1950	950	1470	635	475	730	1750	840		275

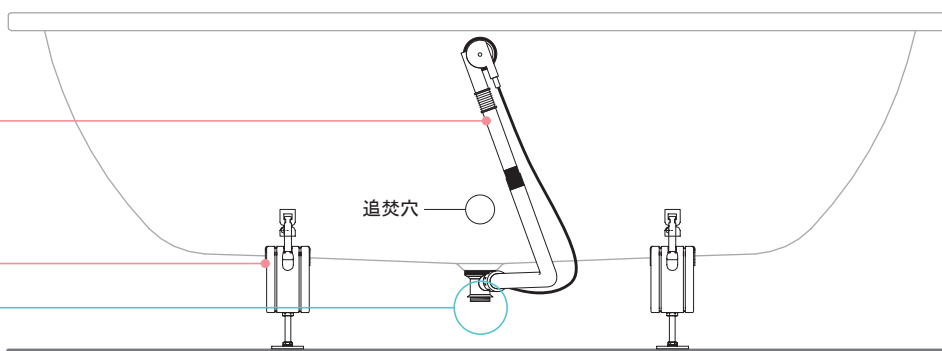
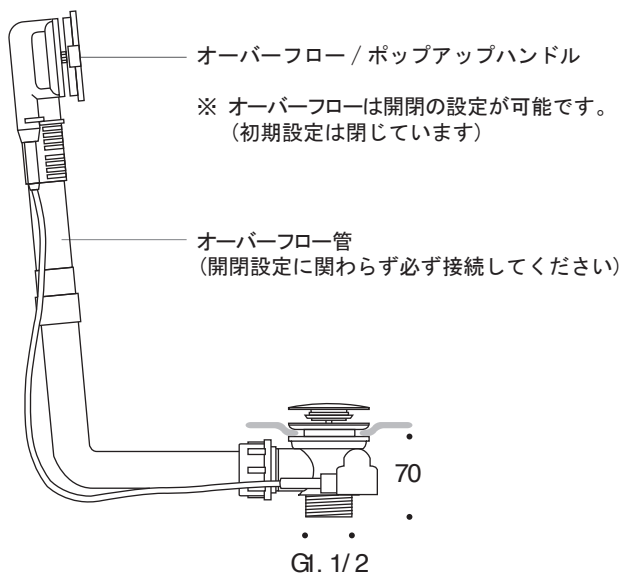
※容量はオーバーフローまでの数値です。

標準  
付属品

1. ポップアップ排水金具

- ・直接排水管と接続ください。
- ・設備配管への接続部品は、現場でお手配いただくか、下記のオプションパーツをご使用ください。

2. 設置用脚

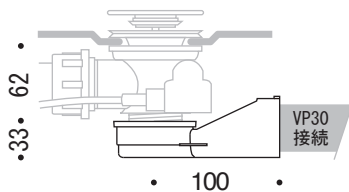


オプション  
パーツ

※必要な場合は別途ご注文ください。

1. 排水エルボ

DL33 ¥1,500



2. 排水トラップ

DT65 ¥4,800

