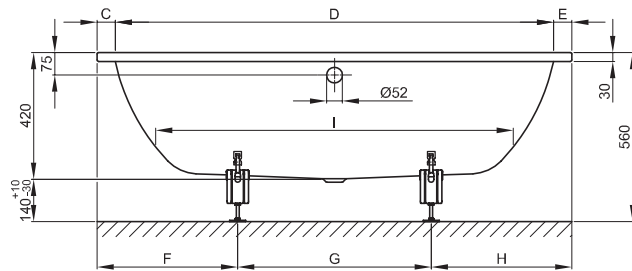
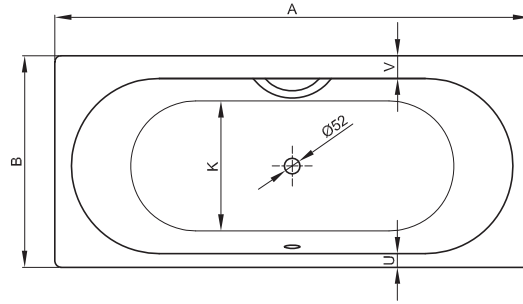


図面データご使用上の注意

- ・ 図面データは予告なく変更または削除する場合があります。
- ・ 図面データは該当フォルダ同梱のファイルのみ（CAD データは 3 次元データ）のご用意となります。
- ・ 浴槽の CAD データについては浴槽本体のみのデータとなります。ご不便おかけいたしますが、埋込浴槽の設置高さ寸法については PDF データをご参照ください。
- ・ すべての図面データは簡略化された外形参考データとして作成されています。微細な寸法、形状合わせが必要な場合は必ず現物にて照査してください。
- ・ 表記の数値につきましては寸法公差の発生する場合があります。
- ・ 当図面データのご使用で、何らかの問題・損失が生じましても、弊社は一切の責任を負いかねますのであらかじめご了承ください。
- ・ ご不明な点等ございましたら当社までお問合せください。

BETTESTARLET



※追焚穴 (Φ53) 付を選択の場合の追焚穴位置は、オーバーフローの直下、底面から150mmの位置 (芯) になります。
 ※オーバーフローは施工時に開閉の設定が可能です。
 ※グリップはオプションです。

品番	A	B	C	D	E	F	G	H	I	K	U	V	重量 (kg)	容量 (L)
STR15080	1500	800	80	1340	80	445	610	445	1070	555	80	80	44	177
STR16065	1600	650	80	1440	80	495	610	495	1170	485	55	55	45	186
STR16070	1600	700	80	1440	80	495	610	495	1170	485	80	80	45	186
STR17070	1700	700	80	1540	80	505	690	505	1270	535	55	55	46	209
STR18075	1800	750	80	1640	80	537	726	537	1370	585	55	55	49	234

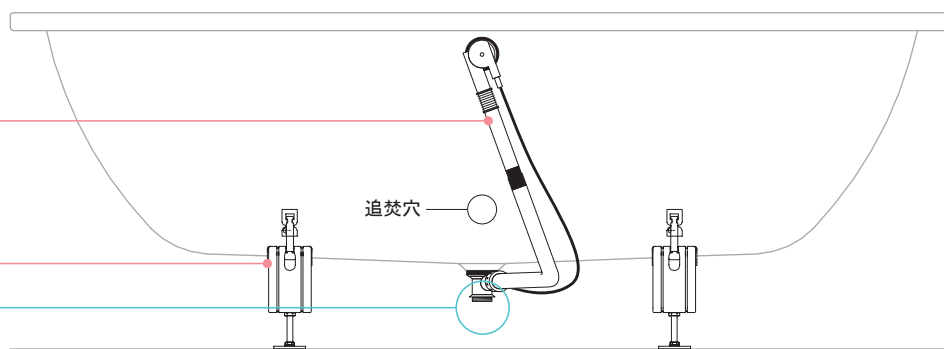
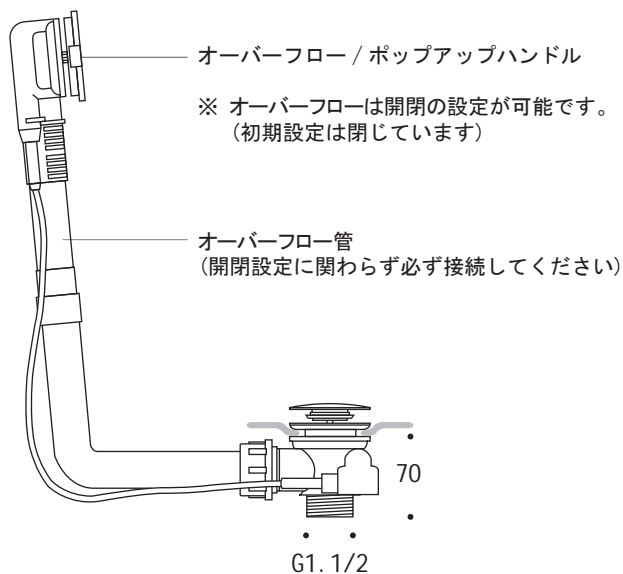
※容量はオーバーフローまでの数値です。

標準
付属品

1. ポップアップ排水金具

- ・直接排水管と接続ください。
- ・設備配管への接続部品は、現場でお手配いただくか、下記のオプションパーツをご使用ください。

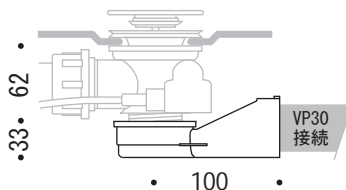
2. 設置用脚



オプション
パーツ

※必要な場合は別途ご注文ください。

1. 排水エルボ
DL33 ¥1,500



2. 排水トラップ
DT65 ¥4,800

