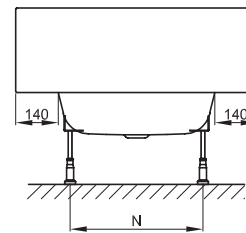
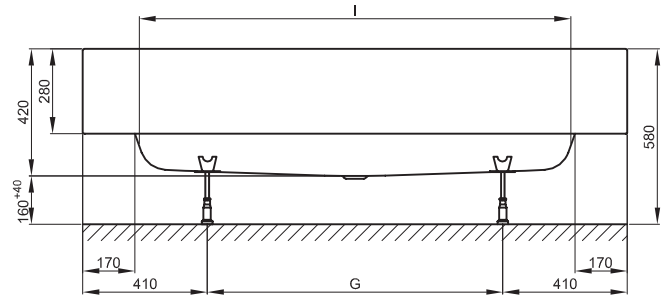
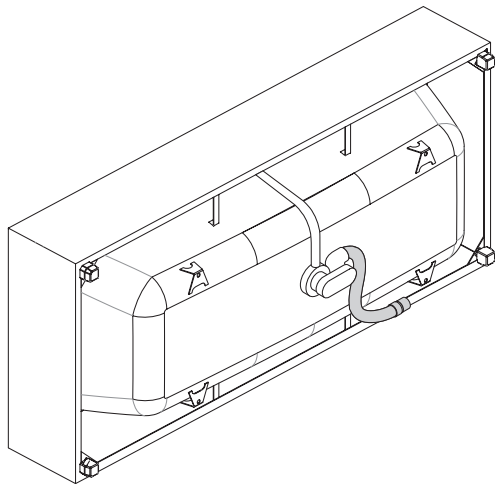
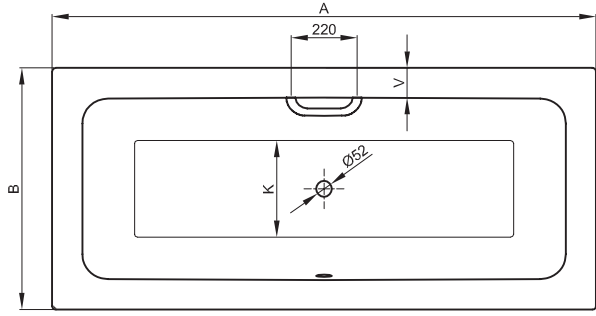
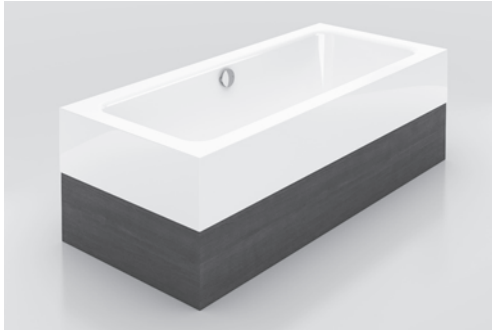


図面データご使用上の注意

- ・ 図面データは予告なく変更または削除する場合があります。
- ・ 図面データは該当フォルダ同梱のファイルのみ（CAD データは 3 次元データ）のご用意となります。
- ・ 浴槽の CAD データについては浴槽本体のみのデータとなります。ご不便おかけいたしますが、埋込浴槽の設置高さ寸法については PDF データをご参照ください。
- ・ すべての図面データは簡略化された外形参考データとして作成されています。微細な寸法、形状合わせが必要な場合は必ず現物にて照査してください。
- ・ 表記の数値につきましては寸法公差の発生する場合があります。
- ・ 当図面データのご使用で、何らかの問題・損失が生じましても、弊社は一切の責任を負いかねますのであらかじめご了承ください。
- ・ ご不明な点等ございましたら当社までお問合せください。

BETTEONE HIGHLINE



※追焚穴 (Φ53) 付を選択の場合の追焚穴位置は、オーバーフローの直下、底面から150mmの位置(芯)になります。
 ※オーバーフローは施工時に開閉の設定が可能です。
 ※グリップはオプションです。

品番	A	B	G	I	K	N	V	重量(kg)	容量(L)
NE18080-H	1800	800	980	1420	495	450	100	71	228
NE19090-H	1900	900	1080	1515	595	550	100	83	287

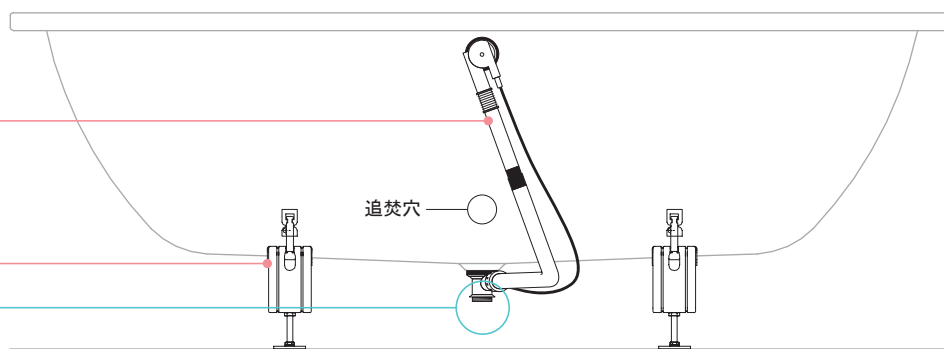
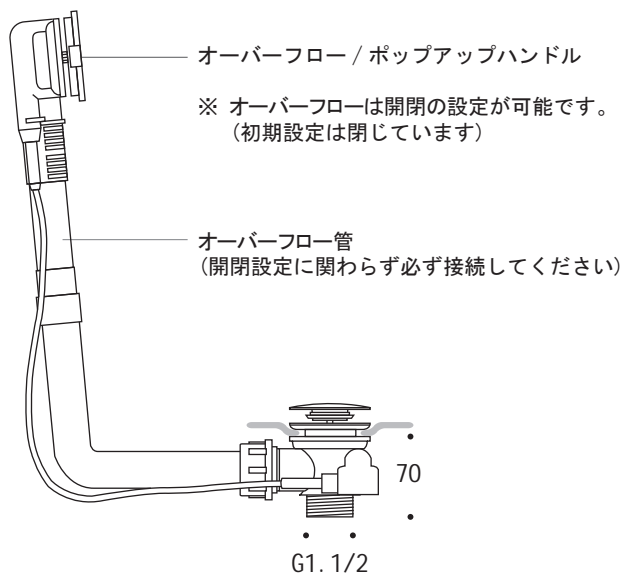
※容量はオーバーフローまでの数値です。

標準
付属品

1. ポップアップ排水金具

- ・直接排水管と接続ください。
- ・設備配管への接続部品は、現場でお手配いただくか、下記のオプションパーツをご使用ください。

2. 設置用脚

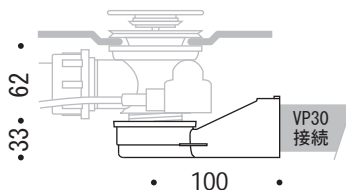


オプション
パーツ

※必要な場合は別途ご注文ください。

1. 排水エルボ

DL33 ¥1,500



2. 排水トラップ

DT65 ¥4,800

