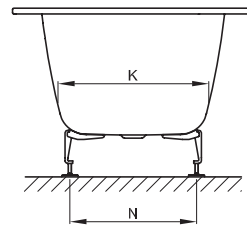
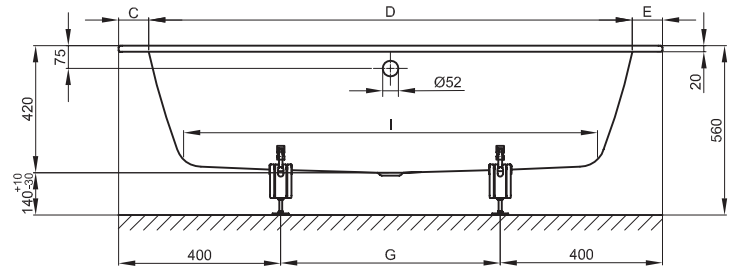
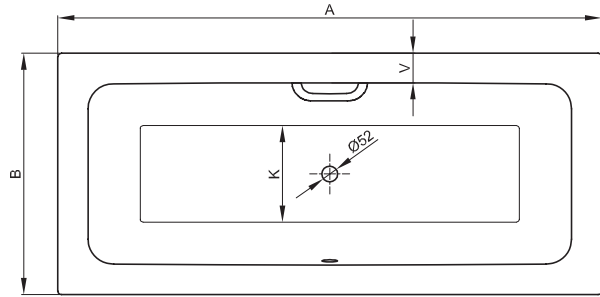


## 図面データご使用上の注意

- ・ 図面データは予告なく変更または削除する場合があります。
- ・ 図面データは該当フォルダ同梱のファイルのみ（CAD データは 3 次元データ）のご用意となります。
- ・ 浴槽の CAD データについては浴槽本体のみのデータとなります。ご不便おかけいたしますが、埋込浴槽の設置高さ寸法については PDF データをご参照ください。
- ・ すべての図面データは簡略化された外形参考データとして作成されています。微細な寸法、形状合わせが必要な場合は必ず現物にて照査してください。
- ・ 表記の数値につきましては寸法公差の発生する場合があります。
- ・ 当図面データのご使用で、何らかの問題・損失が生じましても、弊社は一切の責任を負いかねますのであらかじめご了承ください。
- ・ ご不明な点等ございましたら当社までお問合せください。

# BETTEONE



※追焚穴 (Φ53) 付を選択の場合の追焚穴位置は、オーバーフローの直下、底面から150mmの位置 (芯) になります。  
 ※オーバーフローは施工時に開閉の設定が可能です。  
 ※グリップはオプションです。

品番	A	B	C	D	E	G	I	K	N	V	重量 (kg)	容量 (L)
NE16070	1600	700	90	1420	90	800	1250	415	345	85	43	170
NE17070	1700	700	90	1520	90	900	1340	415	345	90	45	182
NE17075	1700	750	95	1510	95	900	1340	455	385	95	49	199
NE18080	1800	800	100	1600	100	1000	1420	495	425	100	52	228
NE19090	1900	900	105	1690	105	1100	1515	595	525	100	63	287

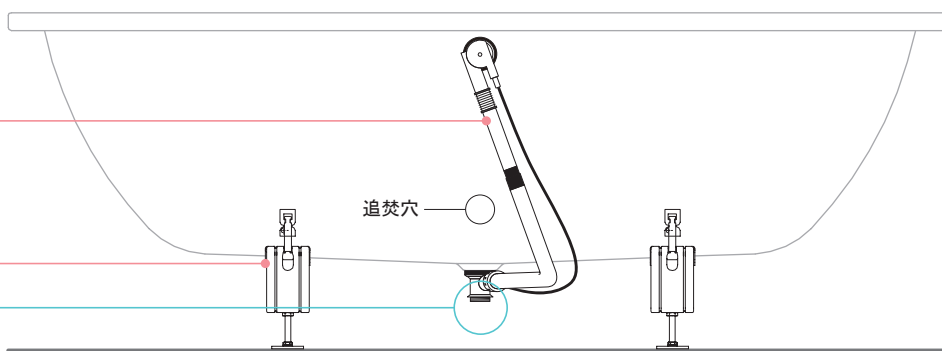
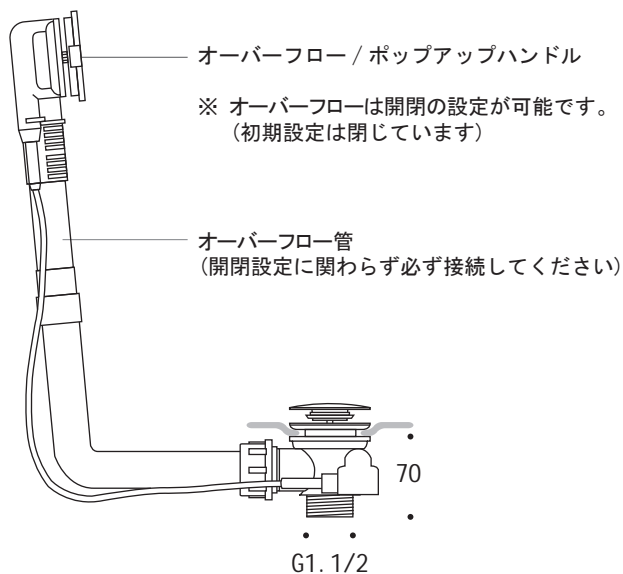
※容量はオーバーフローまでの数値です。

標準  
付属品

1. ポップアップ排水金具

- ・直接排水管と接続ください。
- ・設備配管への接続部品は、現場でお手配いただくか、下記のオプションパーツをご使用ください。

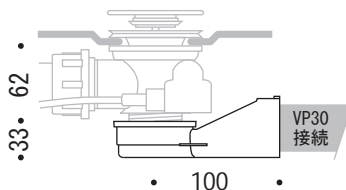
2. 設置用脚



オプション  
パーツ

※必要な場合は別途ご注文ください。

1. 排水エルボ  
DL33 ¥1,500



2. 排水トラップ  
DT65 ¥4,800

