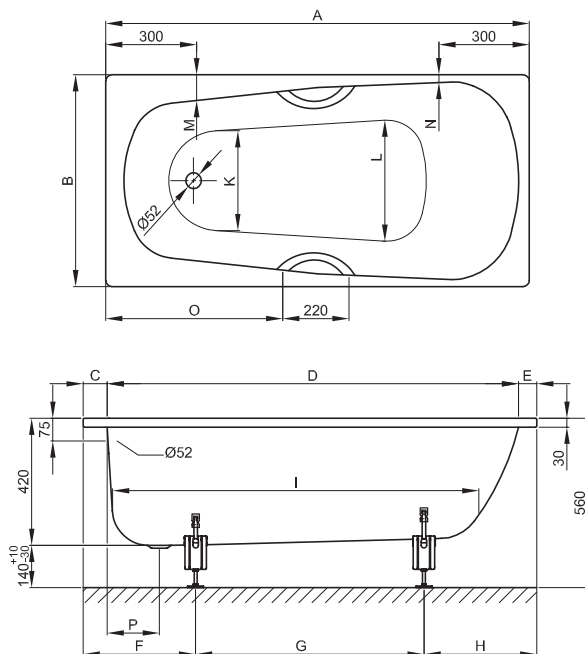


図面データご使用上の注意

- ・ 図面データは予告なく変更または削除する場合があります。
- ・ 図面データは該当フォルダ同梱のファイルのみ（CAD データは 3 次元データ）のご用意となります。
- ・ 浴槽の CAD データについては浴槽本体のみのデータとなります。ご不便おかけいたしますが、埋込浴槽の設置高さ寸法については PDF データをご参照ください。
- ・ すべての図面データは簡略化された外形参考データとして作成されています。微細な寸法、形状合わせが必要な場合は必ず現物にて照査してください。
- ・ 表記の数値につきましては寸法公差の発生する場合があります。
- ・ 当図面データのご使用で、何らかの問題・損失が生じましても、弊社は一切の責任を負いかねますのであらかじめご了承ください。
- ・ ご不明な点等ございましたら当社までお問合せください。

BETTEFORM



※追焚穴 (Φ53) 付を選択の場合の追焚穴位置は、オーバーフローの直下、底面から150mmの位置 (芯) になります。
 ※オーバーフローは施工時に開閉の設定が可能です。
 ※グリップはオプションです。

品番	A	B	C	D	E	F	G	H	I	K	L	M	N	O	P	重量 (kg)	容量 (L)
FRM14070	1400	700	85	1255	60	460	460	480	1035	420	480	100	65	585	225	36	155
FRM15070	1500	700	80	1360	60	460	580	460	1145	420	480	100	60	635	225	39	165
FRM16070	1600	700	85	1450	65	440	640	520	1225	420	480	95	60	685	225	41	178
FRM17070	1700	700	85	1550	65	450	700	550	1300	420	480	90	65	735	240	43	190
FRM18080	1800	800	85	1645	70	420	770	610	1350	435	495	130	80	790	230	49	205

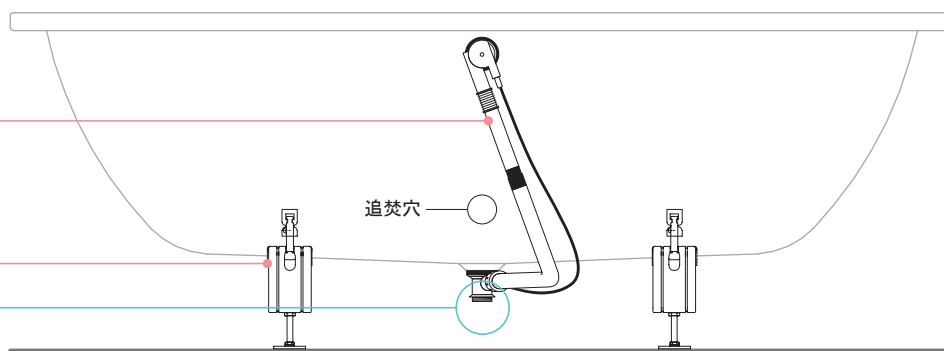
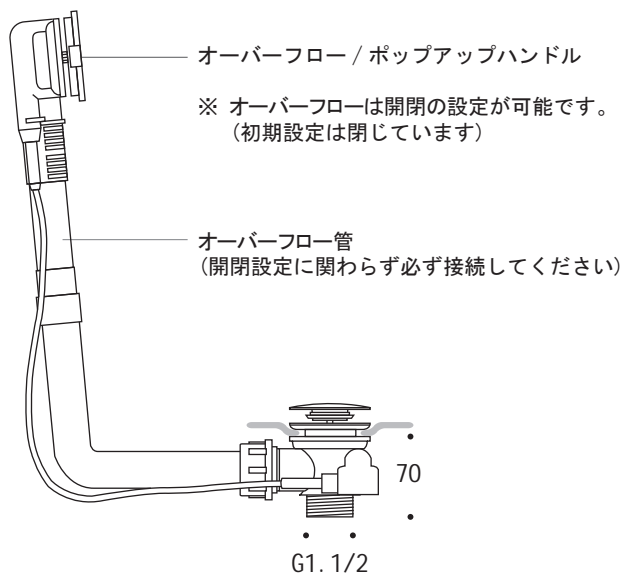
※容量はオーバーフローまでの数値です。

標準
付属品

1. ポップアップ排水金具

- ・直接排水管と接続ください。
- ・設備配管への接続部品は、現場でお手配いただくか、下記のオプションパーツをご使用ください。

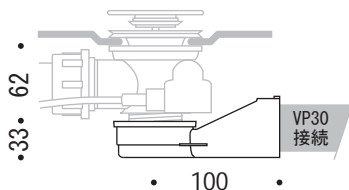
2. 設置用脚



オプション
パーツ

※必要な場合は別途ご注文ください。

1. 排水エルボ
DL33 ¥1,500



2. 排水トラップ
DT65 ¥4,800

